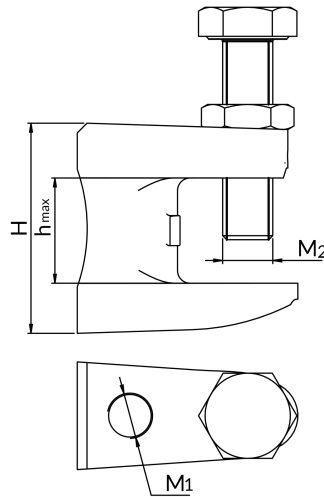
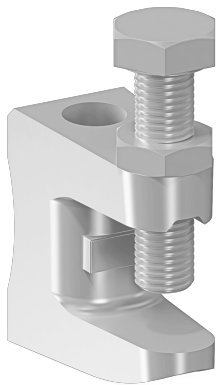


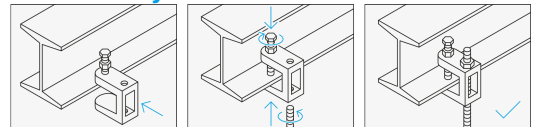
**AKCESORIA MONTAŻOWE I ELEMENTY ZŁĄCZNE**

**Zaciski nośne żeliwne KLZ**



- **Zabezpieczenie antykorozyjne:** ocynk galwaniczny

• **Instrukcja montażu:**



Gwint M1	Śruba M2	Wymiary h max [mm]	Wymiary H [mm]	Obciążenie dopuszczalne [kN]	Ciężar jednostkowy [kg]	Ilość w opakowaniu	Jednostka miary	Oznaczenie do zamówienia	Numer katalogowy
<small>Aprobaty PL-ITB-KOT-2020_1562 wydanie 1 &gt; Deklaracje PL-KDWU 05_2020</small>									
M8	M8	18,4	36	1.2	0.08	25	szt./pcs.	KLZ-M8	81330008000
M10	M10	21	42	2.4	0.14	25	szt./pcs.	KLZ-M10	81330010000
M12	M10	27,8	54	3.5	0.22	20	szt./pcs.	KLZ-M12	81330012000