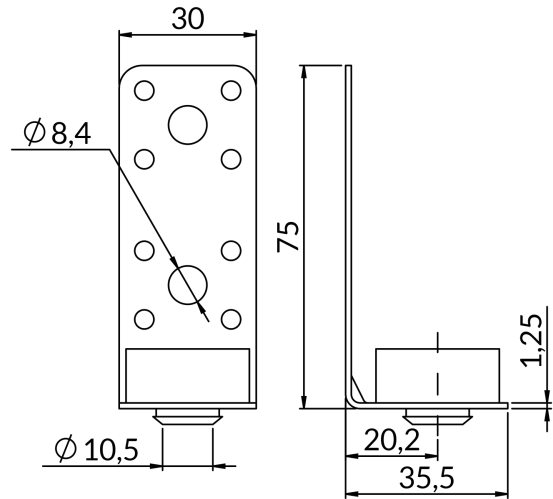


OBEJMY I AKCESORIA DO WENTYLACJI

Mocowania typu LUW-L



- **Zabezpieczenie antykorozyjne:** ocynk galwaniczny
- **Okładzina:** elastomer EPDM

Obciążenie dopuszczalne [kN]	Ciężar jednostkowy [kg]	Ilość w opakowaniu	Jednostka miary	Oznaczenie do zamówienia	Numer katalogowy
0.1	0.03	50	szt./pcs.	LUW-L	8125010000

[Aprobaty PL-ITB-KOT-2018_0744 wydanie 2](#) > [Deklaracje PL-KDWU 01_2020](#)