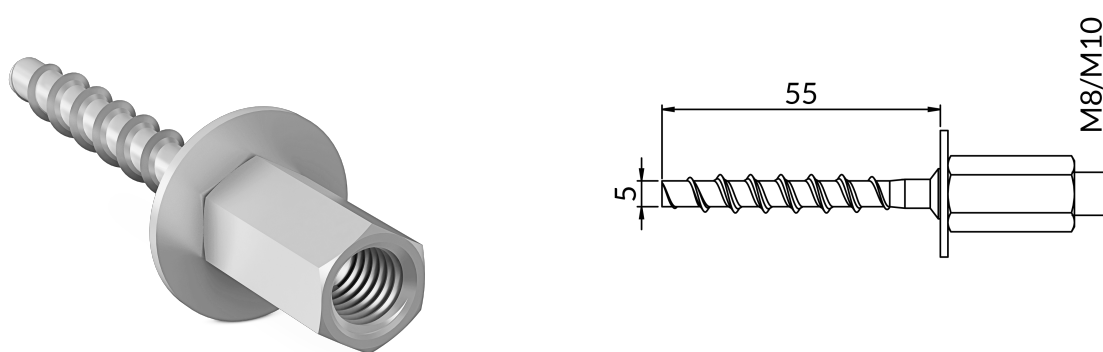


**AKCESORIA KOTWIĄCE**

## Śruby TSMW



- **Zabezpieczenie antykorozyjne:** ocynk galwaniczny

Gwint M	Średnica D [mm]	Długość L [mm]	Ciężar jednostkowy [kg]	Ilość w opakowaniu	Oznaczenie do zamówienia	Numer katalogowy
M8/M10	5	55	0.04	25	TSMW-6X55	81444060550